

Научно-производственная фирма «МЕТА»

**ИНДИКАТОР ЭТАНОЛА В ВЫДЫХАЕМОМ ВОЗДУХЕ
«АЛКОТЕСТЕР-02»**

Руководство по эксплуатации

М 012.000.00-07 РЭ

**ХРАНИТЬ ТОЛЬКО В ЗАРЯЖЕННОМ СОСТОЯНИИ!
ПРИ ДЛИТЕЛЬНОМ ХРАНЕНИИ ПРИБОРА
ПРОИЗВОДИТЬ ЗАРЯДКУ АККУМУЛЯТОРА
КАЖДЫЕ 3 МЕСЯЦА!**

Изготовитель оставляет за собой право вносить кон-
структивные изменения, не снижающие качество и на-
дежность изделия.

Завод-изготовитель - ЗАО НПФ "МЕТА"

Почтовый адрес:
445359, Самарская обл., г. Жигулевск, ул. Радиозаводская 1, а/я 25,
телефон: (84862) 2-18-55, 2-39-48

**Гарантийный талон
на ремонт (замену) в течение гарантийного срока**

Изделие: **Индикатор этанола в выдыхаемом воздухе
"Алкотестер-02"**

ТУ 9443-012-21298618-2004

номер ТУ

Номер и дата выпуска _____
заполняется заводом-изготовителем

Приобретено _____
дата, подпись и штамп торгующей организации

Введено в эксплуатацию _____
дата и подпись

Принято на гарантийное обслуживание ремонтным
предприятием

ЗАО НПФ «МЕТА» города Жигулевска

Подпись и печать руководителя ремонтного
предприятия

Подпись и печать руководителя учреждения
владельца

13 РЕСУРСЫ, СРОКИ СЛУЖБЫ И ХРАНЕНИЯ И ГАРАНТИИ ИЗГОТОВИТЕЛЯ (ПОСТАВЩИКА)

Срок службы прибора не менее 5 лет (при средней интенсивности эксплуатации 4 ч в день) при соблюдении потребителем требований действующей эксплуатационной документации.

13.1 ГАРАНТИИ ИЗГОТОВИТЕЛЯ (ПОСТАВЩИКА)

13.1.1 Предприятие-изготовитель гарантирует соответствие индикатора этанола в выдыхаемом воздухе требованиям технических условий и конструкторской документации при соблюдении правил транспортирования, хранения и эксплуатации.

13.1.2 Гарантийный срок эксплуатации устанавливается 12 месяцев со дня продажи. Срок хранения – 6 месяцев со дня изготовления.

13.1.3. В течение гарантийного срока предприятие-изготовитель безвозмездно ремонтирует или заменяет прибор по предъявлению гарантийного талона.

Ремонт приборов в течение послегарантийного срока осуществляется предприятием-изготовителем с оплатой стоимости потребителем.

СОДЕРЖАНИЕ

1 Введение	5
2 Назначение и область применения	5
3 Алкоголь в организме	7
4 Технические характеристики	8
5 Комплектность	9
6 Принцип действия и устройство	9
7 Общие указания по эксплуатации	12
8 Порядок работы с прибором	12
9 Калибровка	16
10 Техническое обслуживание	22
11 Свидетельство об упаковывании	24
12 Свидетельство о приемке	25
13 Гарантии изготовителя	26
Гарантийный талон	27

12 СВИДЕТЕЛЬСТВО О ПРИЕМКЕ

Индикатор этанола в выдыхаемом воздухе "Алкотестер-02"
М 012.000.00-07 заводской номер _____ изготовлен и
принят в соответствии с обязательными требованиями государ-
ственных стандартов, действующей технической документацией
и признан годным для эксплуатации.

Представитель ОТК

МП

личная подпись

расшифровка подписи

год, месяц, число

11 СВИДЕТЕЛЬСТВО ОБ УПАКОВЫВАНИИ

Индикатор этанола в выдыхаемом воздухе "Алкотестер-02"
М 012.000.00-07 № _____

Упакован _____
наименование или код изготовителя

согласно требованиям, предусмотренным в действующей технической документации.

должность

личная подпись

расшифровка подписи

год, месяц, число

1 ВВЕДЕНИЕ

Настоящее руководство по эксплуатации, объединенное с паспортом, предназначено для ознакомления с принципом действия, конструктивными особенностями, правилами эксплуатации и технического обслуживания индикатора этанола в выдыхаемом воздухе "Алкотестер-02" (далее по тексту – прибор).

Индикатор этанола в выдыхаемом воздухе "Алкотестер-02" представляет собой портативный прибор, предназначенный для определения наличия алкоголя в организме посредством анализа выдыхаемого воздуха. Прибор разработан для целей правоохранительных органов и ГИБДД при проверках факта употребления алкоголя.

2 НАЗНАЧЕНИЕ И ОБЛАСТЬ ПРИМЕНЕНИЯ

2.1 Прибор предназначен для обнаружения паров алкоголя в выдыхаемом воздухе при контроле трезвости водителей транспортных средств и в других необходимых случаях для выявления лиц, подозреваемых в употреблении алкогольных напитков.

2.2 Прибор применяется при проведении предрейсового и послерейсового контроля инспекторами и медицинскими работниками транспортных предприятий, а также сотрудниками ГИБДД для установления факта употребления алкоголя в соответствии с правилами дорожного движения.

Прибор не обладает абсолютной избирательностью к веществам, присутствие которых возможно в выдыхаемом воздухе и окружающей среде, таких как ацетон, бензин, уксусная кислота и другие.

2.3 Условия эксплуатации прибора:

-температура окружающей среды от 1°С до 40°С;

-относительная влажность окружающей среды до 80%

при 25°С;

-атмосферное давление от 66,6 кПа до 106,6 кПа

(от 500 мм.рт.ст. до 800 мм.рт.ст.).

2.4 Допускаются два способа ввода пробы в измерительную камеру прибора:

индикаторе появляется сообщение:

СРЕДНЕЕ XXX

где XXX – среднее по пяти измерениям значение сигнала датчика.

10 ТЕХНИЧЕСКОЕ ОБСЛУЖИВАНИЕ

10.1 Ежедневное техническое обслуживание прибора заключается в осмотре и дезинфекции его поверхностей.

Дезинфекцию проводить 3-процентным раствором перекиси водорода по ГОСТ 177 с добавлением 0,5-процентного моющего средства типа "Лотос", "Астра" или аналогичным по ГОСТ 25644 или 1-процентным раствором хлорамина по ТУ 6-01-4689387-16.

10.2 Проверку калибровки прибора следует проводить один раз в 2 месяца. При необходимости корректировать калибровку прибора по образцовым спирто-воздушным смесям согласно "Инструкции по ремонту и калибровке АЛКОТЕСТЕРА".

Результаты калибровки заносятся в таблицу 4.

Допускается применение в качестве индивидуального мундштука одноразовых трубок для коктейлей.

3 АЛКОГОЛЬ В ОРГАНИЗМЕ

Выпитые алкогольные напитки поглощаются стенками желудка, и алкоголь поступает в кровеносную систему человека. Часть алкоголя поглощается слизистой оболочкой рта, поэтому уже через несколько минут алкоголь обнаруживается в крови и, соответственно, в выдыхаемом воздухе. Быстрее всего усваиваются некрепкие алкогольные напитки (пиво, вино, коктейль, джинс с тоником). Крепкие напитки (водка, виски, коньяк) могут блокировать клапан желудка и задерживать поступление алкоголя в кровь на 20-30 минут. Принимаемая с алкоголем пища или наполненный желудок могут затянуть процесс поступления алкоголя из желудка в кровь, но через 30-60 минут концентрация алкоголя достигает установившегося значения. Кровь разносит алкоголь по всему организму и, прежде всего, поступает в мозг, замедляя его нормальные процессы.

Процесс удаления алкоголя из организма происходит с определенной скоростью. В среднем за час концентрация алкоголя в крови падает на 0,1-0,2 промилле или по концентрации в выдыхаемом воздухе на 50-100 мкг/л за час.

Концентрация алкоголя в крови определяется количеством употребленных напитков и весом человека. Чем больше вес человека, тем меньше концентрация алкоголя в организме. Соотношение веса человека, количества доз напитка и концентрация алкоголя в крови приведено в таблице 1.

Следует знать, что в организме человека может содержаться эндогенный, естественный алкоголь. Установлено, что нормальный уровень содержания эндогенного алкоголя не превышает 0,02-0,07 промилле или 10-35 мкг/л.

Таблица № 1

Вес тела, кг	Концентрация этанола в выдыхаемом воздухе в зависимости от количества принятых доз, мкг/л							
	1	2	3	4	5	6	7	8
55	154	308	462	616	770	924	1078	1298
65	132	264	396	528	660	792	924	1056
70	110	231	341	462	572	693	803	902

80	99	198	308	407	506	616	715	825
90	88	187	275	363	462	550	649	737
100	77	165	253	330	418	495	583	671

Одна доза алкоголя соответствует 1 баночке пива 0,33 л или рюмке водки, виски (30-40 мл) или половине стакана вина (100 мл).

Примечание - 1 промилле ~ 500 мкг/л.

4 ТЕХНИЧЕСКИЕ ХАРАКТЕРИСТИКИ

Пороги индикации дозы алкоголя:

"0" – концентрация паров этанола менее 150 мкг/л (0,3 ‰)

"1" - концентрация паров этанола более 150 мкг/л (0,3 ‰)

"2" – концентрация паров этанола более 250 мкг/л (0,5 ‰)

Погрешность индикации порога, % ±20

Время выдоха пробы воздуха, с 5±1
(объем пробы не менее 0,9 литра).

Время установления показаний, с, не более 10

Время подготовки к повторному анализу, с, не более 15

Время подготовки прибора после включения, с, не более 50

Электропитание, В:

- от встроенной аккумуляторной батареи Li-ion 3,6 В 2 А*час

Потребляемый ток, мА, не более 250

Время непрерывной работы без подзарядки, ч, не менее 8

Габаритные размеры, не более 200x80x50

Масса прибора, кг, не более 0,50

Периодичность калибровки, мес. 2

Срок службы прибора не менее, лет 5
(при средней интенсивности эксплуатации 4 ч в день)

После прогрева датчика на индикаторе появляется сообщение:

ГОТОВ

Прибор ожидает ввода пробы. Оператор должен подать в измерительную камеру прибора спирто-воздушную смесь с нужной концентрацией. При вводе пробы прибор подает прерывистый звуковой сигнал и в нижней строке индикатора перемещается слева направо символ «снежинка».

Прекратить ввод пробы при выключении прерывистого звукового сигнала и появлении на индикаторе сообщения:

СТОП

При этом на индикаторе появляется сообщение:

ИЗМЕР . N

*

где N – порядковый номер измерения в серии из пяти измерений.

Прибор начинает измерение сигнала датчика (определение максимума) – при этом в нижней строке индикатора перемещается слева направо символ «снежинка».

Измеренное значение сигнала датчика запоминается. По окончании измерения на индикаторе появляется сообщение:

ИЗМЕР . N
XXX

где XXX – измеренное значение сигнала датчика
N – порядковый номер измерения в серии из пяти измерений.

Продуйте датчик чистым воздухом. Прибор ожидает нажатия кнопки ВВОД. Повторное нажатие кнопки ВВОД запускает прибор на следующее измерение сигнала при калибровке по спирто-воздушной смеси.

После проведения пятого измерения прибор определяет среднее по пяти измерениям значение сигнала и записывает это значение в память. При этом прибор подает звуковой сигнал, на

где ХХХ – среднее по пяти измерениям значение сигнала датчика.

Калибровка по чистому воздуху закончена.

9.6 КАЛИБРОВКА ПО СПИРТОВОЗДУШНЫМ СМЕСЯМ

Нажать кнопку ВВОД. Появляется сообщение:

КАЛИБ . ПО
С=120 МКГ

Выставить значение концентрации спирто-воздушной смеси, по которой будет проводиться калибровка. Нажать кнопку ВВОД.

При входе в этот режим прибор подает звуковой сигнал и на индикаторе появляется сообщение:

КАЛИБР.2
С=ХХХМКГ

при калибровке по второй точке, или

КАЛИБР.3
С=ХХХМКГ

при калибровке по третьей точке,
где ХХХ – значение калибровочной концентрации спирто-воздушной смеси.

Продуйте камеру датчика чистым воздухом.

Нажмите кнопку ВВОД . На индикаторе появляется сообщение:

ИЗМЕР . N
*

где N – порядковый номер измерения в серии из пяти измерений.

При этом происходит прогрев датчика.

5 КОМПЛЕКТНОСТЬ

5.1 Состав прибора и комплект поставки приведены в таблице 1.

Таблица 1

Наименование	Обозначение	Кол., шт.
Индикатор этанола в выдыхаемом воздухе "АЛКОТЕСТЕР-02"	М 012.000.00-07	1
Мундштуки в упаковке	М 022.041.00	2
Сетевое зарядное устройство АМТ NOK 6600/6230		1
Комплект упаковочный		1
Руководство по эксплуатации	М 012.000.00-07 РЭ	1

Примечание - По заказу дополнительно поставляются адаптер прикуривателя (автомобильное ЗУ), мундштуки и генератор спирто-воздушных смесей ГСВС-Мета-02, универсальный пульт калибровки.

6 ПРИНЦИП ДЕЙСТВИЯ И УСТРОЙСТВО

6.1 Принцип действия прибора основан на изменении электропроводности полупроводникового датчика, чувствительного к парам этанола.

Выдыхаемый воздух, содержащий алкоголь, поступает через сменный одноразовый мундштук в реакционную камеру, в которой установлен полупроводниковый датчик. Адсорбция этанола на поверхности чувствительного слоя изменяет проводимость датчика, которая преобразуется в эквивалентный электрический сигнал. Измеренный электрический сигнал пересчитывается в значение концентрации этанола в выдохе. Концентрация этанола в пробе выдыхаемого воздуха отображается светодиодами индикаторами дозы алкоголя "0", "1" и "2".

Проба выдыхаемого воздуха должна вводиться в прибор,

не прерываясь в течение 4...5 секунд, при этом процесс сопровождается звуковым сигналом.

6.2 Прибор выполнен в пластмассовом корпусе из ударопрочного полистирола (рис.1). На лицевой панели расположены органы индикации и управления:

- светодиодные индикаторы доз алкоголя "0", "1", "2" (поз.1);
- светодиод "Выдыхайте" – индикатор готовности прибора к анализу; светодиод "Ждите";
- тумблер включения питания ВКЛ (поз.3);
- кнопка сброса показаний индикаторов СБРОС (поз.6);
- измерительная камера (поз.8) с чувствительным элементом;
- гнездо для установки мундштука (поз.7).

На левой боковой стенке прибора располагается вентиляционное гнездо (поз.9).

На правой боковой стенке расположены разъем (поз.2) для подключения универсального пульта калибровки, светодиод (поз. 4) – индикатор зарядки аккумуляторной батареи и разъем (поз.5) для подключения зарядного устройства.

В корпусе прибора размещаются монтажная плата преобразования сигнала и индикации, аккумуляторная батарея.

***Калибровка прибора подразумевает пятикратное измерение сигнала и запись в память прибора среднего по пяти измерениям значения сигнала при измеряемой концентрации.

9.5 КАЛИБРОВКА ПО ЧИСТОМУ ВОЗДУХУ

При входе в этот режим прибор подает звуковой сигнал и на индикаторе появляется сообщение:

КАЛИБР.1
 С=000МКГ

Продуйте камеру датчика чистым воздухом.

Нажмите кнопку ВВОД для калибровки прибора по чистому воздуху. На индикаторе появляется сообщение:

ИЗМЕР . N
 *

где N – порядковый номер измерения в серии из пяти измерений.

При этом происходит прогрев датчика и затем производится измерение сигнала датчика (определение среднего значения).

В результате на индикаторе появляется сообщение:

ИЗМЕР . N
 XXX

где XXX – измеренное значение сигнала датчика

N – порядковый номер измерения в серии из пяти измерений.

Прибор ожидает нажатия кнопки ВВОД. При повторном нажатии кнопки ВВОД прибор переходит на следующее измерение сигнала при калибровке по чистому воздуху.

После проведения пятого измерения прибор определяет среднее по пяти измерениям значение сигнала и записывает это значение в память.

При этом прибор подает звуковой сигнал, на индикаторе появляется сообщение:

СРЕДНЕЕ
 XXX

К3- третья константа прибора – среднее измеренное значение сигнала датчика при калибровке по спирто-воздушной смеси с концентрацией от 70 до 150 мкг/л.

К4- четвертая константа прибора – значение концентрации спирто-воздушной смеси (от 180 до 250) мкг/л при калибровке прибора по второй точке.

К5- пятая константа прибора – среднее измеренное значение сигнала датчика при калибровке по спирто-воздушной смеси с концентрацией от 180 до 250 мкг/л.

К6- шестая константа прибора – предельно допустимое значение концентрации алкоголя в окружающем воздухе.

К7- предельное значение индикации нулевого результата.

К8 - порог чувствительности датчика выдоха.

ВНИМАНИЕ: Изменение значений констант приведет к нарушению точности измерения концентрации алкоголя.

Просмотр констант без изменения их значений производится последовательным нажатием кнопки ВВОД.

После нажатия кнопки ВВОД при просмотре или изменении константы К8 значение этой константы записывается в память прибора и на индикаторе появляется сообщение:

КАЛИБ . ПО
С=120 МКГ

где 120 – предлагаемое значение концентрации спирто-воздушной смеси, по которой будет проводиться калибровка.

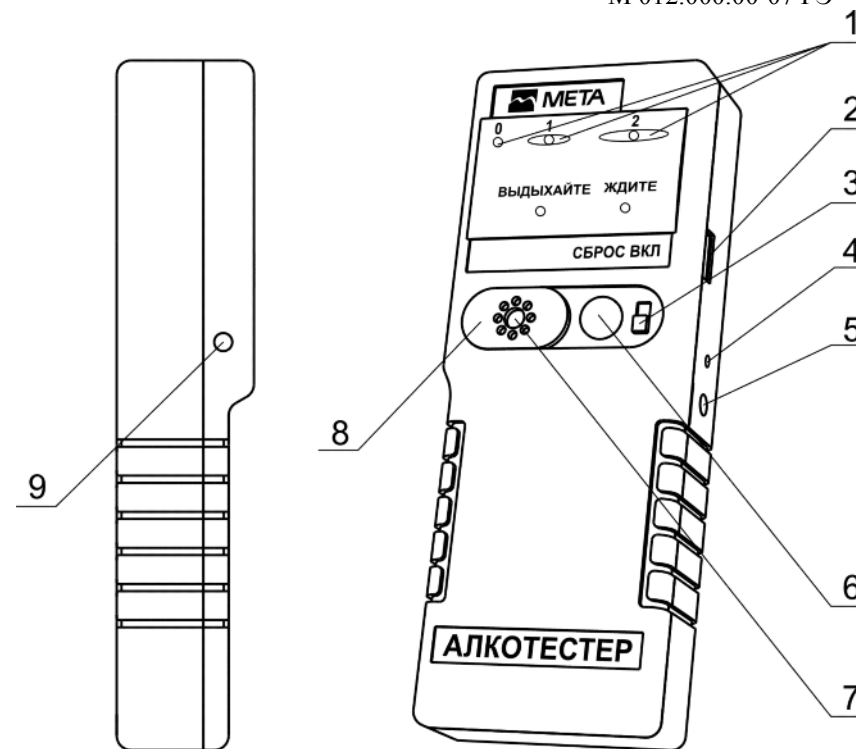
С помощью кнопок ОТМЕНА или ВЫБОР установите значение концентрации спирто-воздушной смеси, по которой будет проводиться калибровка в следующих пределах:

С=000МКГ - при калибровке по чистому воздуху

С=от 70 до 150мкг - значение концентрации спирто-воздушной смеси, по которой будет проводиться калибровка по первой точке.

С= от 180 до 250 мкг - значение концентрации спирто-воздушной смеси, по которой будет проводиться калибровка по второй точке.

Подтвердите свой выбор нажатием кнопки ВВОД.



- 1-Светодиодные индикаторы доз алкоголя; 2- Разъем для подключения пульта калибровки; 3 –Тумблер включения питания ВКЛ;
- 4- Светодиод (индикатор зарядки аккумуляторной батареи);
- 5-Разъем для подключения зарядного устройства; 6- Кнопка сброса показаний СБРОС; 7-Гнездо для установки мундштука;
- 8- Измерительная камера с чувствительным элементом;
- 9-Вентиляционное гнездо

Рисунок 1- Общий вид прибора

7 ОБЩИЕ УКАЗАНИЯ ПО ЭКСПЛУАТАЦИИ

7.1 Эксплуатация прибора должна производиться в соответствии с требованиями настоящего паспорта и руководства по эксплуатации.

7.2 При эксплуатации корпус прибора и датчик с чувствительным элементом следует оберегать от механических повреждений. Не допускать ударов по датчику прибора, попадания грязи на его поверхность.

7.3 **ВНИМАНИЕ:** Во избежание выхода из строя датчика НЕ ДОПУСКАЕТСЯ:

- хранить прибор в помещениях с содержанием в воздухе горючих газов и паров жидкостей: метана, пропана, бутана, ацетилена, аммиака, бензина, спирта и др.;

- производить выдох в прибор при выключенном питании или

при нахождении прибора вне режима измерения;

- дезинфицировать поверхности прибора средствами с содержанием спирта.

7.4 **ВНИМАНИЕ:** Для предотвращения выхода из строя полупроводникового датчика **необходимо** после завершения измерений проветрить камеру датчика помахиванием прибора из стороны в сторону, затем включить прибор переключателем ВКЛ и дождаться загорания индикатора «ВЫДЫХАЙТЕ». Не производя выдох, выключить прибор. Данную операцию проделать 2-3 раза.

8 ПОРЯДОК РАБОТЫ С ПРИБОРОМ

ВНИМАНИЕ: После длительного перерыва в эксплуатации прибора (несколько дней) рекомендуется при первом включении прибора два-три раза выполнить пп.8.1, 8.2, не производя выдох, а затем приступить к проведению теста на алкоголь.

8.1 Включить прибор переключателем ВКЛ на лицевой панели или нажать кнопку СБРОС более двух секунд (до кратковременного звукового сигнала), если прибор уже включен.

валентна 70 ...150 мкг алкоголя в 1 литре воздуха.

- по поверочной газовой смеси, концентрация которой эквивалентна 180...250 мкг алкоголя в 1 литре воздуха.

В помещении, где производится калибровка, не должно быть паров алкоголя, бензина, ацетона, ароматических веществ и т.п.

Обслуживающий персонал должен быть обеспечен спецодеждой, в помещении запрещается пользоваться одеколоном, духами.

9.4 Выбрать с помощью пульта режим калибровки. Для этого, удерживая в нажатом положении кнопки ВВОД, расположенной на пульте, включить питание прибора переключателем ВКЛ.

При этом на индикаторе пульта на одну секунду индицируется версия программы контроллера, например "Ver 6_026", затем появляется сообщение:

K1=
 XXX

где K1- первая константа прибора – среднее измеренное значение сигнала датчика при калибровке по чистому воздуху.

XXX – значение первой константы из памяти прибора. Значение первой константы можно изменять. Кнопкой ВЫБОР значение константы уменьшается. Кнопкой ОТМЕНА значение константы увеличивается. При нажатии кнопки ВВОД в память прибора записывается измененное значение константы. Внимание! Изменение значений констант производится аналогичным способом для всех констант. Нажатие кнопок сопровождается звуковым сигналом.

Затем на индикаторе появляется сообщение:

K2=
 XXX

где K2- вторая константа прибора – значение концентрации спирто-воздушной смеси (от 70 до 150) мкг/л при калибровке прибора по первой точке.

XXX – значение второй константы из памяти прибора.

Далее на индикатор пульта последовательно выводятся значения следующих констант:

зарядки светодиод гаснет.

Примечание - Допускается работать с прибором в процессе заряда. При этом время заряда увеличивается.

8.7.2 Для проведения зарядки аккумуляторной батареи от бортовой сети автомобиля +12 В подключить адаптер прикуривателя (поставляемый по дополнительному заказу) к гнезду прикуривателя автомобиля и гнезду (поз.5, рис.1) на правой боковой стенке прибора.

ВНИМАНИЕ: Для зарядки применять только зарядное устройство, входящее в комплект поставки прибора.

9 КАЛИБРОВКА

9.1 Прибор в процессе работы требует периодической калибровки по образцовым спирто-воздушным смесям известной концентрации.

Периодичность калибровки - два месяца.

Образцовые смеси получают с помощью генератора ГСВС-"Мета".

Порядок работы с генератором ГСВС-МЕТА изложен в "Техническом описании и инструкции по эксплуатации".

Допускается использовать для калибровки прибора генератор ГС-1 ТУ 25-7557.002-86 при соблюдении методики приготовления исходных спиртоводных растворов или применении спиртоводных растворов с аттестованным содержанием спирта.

9.2 Настройка характеристик и калибровка прибора производятся с использованием универсального пульта калибровки (далее по тексту - пульт), поставляемого по отдельному заказу.

Пульт имеет двухстрочный индикатор и кнопки управления: ВЫБОР, ОТМЕНА, ВВОД.

Для выполнения работы необходимо при выключенном питании прибора соединить кабелем нр 5 через переходную плату № 1 из комплекта поставки пульта разъем Х3 пульта с разъемом 2 (рисунок 1).

Перед проведением калибровки аккумуляторная батарея прибора должна быть заряжена.

9.3 Калибровка прибора осуществляется по трем точкам:

- по чистому воздуху, не содержащему паров алкоголя;
- по поверочной газовой смеси, концентрация которой экви-

При включении прибора автоматически проводится тест индикации, при этом попеременно загораются все светодиоды. Затем подаются два кратковременных звуковых сигнала и прибор переходит в режим подготовки к измерению, который сопровождается включением светодиода "ЖДИТЕ".

В процессе подготовки каждые 15 секунд индицируется состояние аккумуляторной батареи, при этом на полсекунды загорается один из светодиодов:

"2" – остаток заряда батареи 60-100%;

"1" - остаток заряда батареи 30-60%;

"0" - остаток заряда батареи до 30% (дополнительно подается прерывистый звуковой сигнал);

ВНИМАНИЕ: При напряжении питания ниже нормы в течение 10 секунд мигают попеременно светодиоды ЖДИТЕ и "2", затем индикация прекращается, и прибор переходит в режим пониженного энергопотребления. В этом случае следует подзарядить аккумуляторную батарею согласно п.8.7.

Примечание - Время подготовки прибора к повторному анализу зависит от значения концентрации предыдущего измерения.

По окончании подготовки раздается один кратковременный звуковой сигнал, гаснет светодиод ЖДИТЕ и загорается ВЫДЫХАЙТЕ .

8.2 Если по окончании подготовки раздаются два кратковременных звуковых сигнала и в течение пяти секунд мигает светодиод ЖДИТЕ, то необходимо продуть датчик чистым воздухом или в помещении, где используется прибор присутствуют вещества, влияющие на работу прибора (пары спирта, бензина, ацетона, ароматические вещества и др.) и помещение следует проветрить и затем вновь начать работу с п. 8.1.

8.3 Приготовить мундштук к проведению теста.

Установить мундштук в гнездо 7 (рис.1).

ВНИМАНИЕ: Прибор ожидает выдоха в течение 30 секунд. Если выдох в течение этого времени не производился, подаются три кратковременных звуковых сигнала и гаснет светодиод ВЫДЫХАЙТЕ. Для проведения повторного анализа нажать кнопку СБРОС и удерживать ее не менее трех секунд (до кратковременного звукового сигнала).

8.4 Для проведения теста на алкоголь обследуемый должен при горящем светодиоде ВЫДЫХАЙТЕ произвести глубокий

вдох, затем, не прерываясь, выдохнуть воздух из легких через установленный мундштук в измерительную камеру прибора или без применения мундштука с расстояния не более 50 мм. При этом в течение 5 секунд звучит звуковой сигнал. Выдох должен быть достаточной силы и продолжаться в течение всего времени звучания сигнала прибора. Прекратить выдох по окончании звукового сигнала.

При правильном выдохе обследуемого прибор определяет концентрацию паров этанола в выдыхаемом воздухе. При этом в течение 10 секунд горит светодиод ЖДИТЕ.

После завершения вычислений звучит один кратковременный звуковой сигнал и в течение восьми секунд отображается результат измерения:

- свечение индикатора дозы "0" соответствует трезвому состоянию обследуемого (концентрация паров этанола в выдохе до 150 мкг/л);

- свечение индикатора дозы "1" соответствует легкому опьянению и содержанию паров этанола в выдыхаемом воздухе от 150 до 250 мкг/л, что свидетельствует о факте употребления алкогольных напитков;

- свечение индикатора дозы "2" соответствует опьянению средней степени и содержание этанола в выдыхаемом воздухе более 250 мкг/л (0,5 ‰), что также свидетельствует о факте употребления алкогольных напитков.

Примечание - Кодексом Российской Федерации об административных нарушениях от 6 июля 2007 года определено: «Под состоянием опьянения следует понимать наличие абсолютного этилового спирта в концентрации 0,3 и более грамма на один литр крови или 0,15 и более миллиграмма на один литр выдыхаемого воздуха, наличие наркотических средств или психотропных веществ в организме человека, определяемого в порядке, установленном правительством Российской Федерации, а равно совокупность нарушений физических или психических функций человека вследствие употребления вызывающих опьянение веществ...»

Если обследуемый во время выдоха прервал дыхание или же выдох состоялся меньше отмеченного промежутка времени, то светодиод, индицирующий результат, мигает.

В этом случае анализ необходимо повторить, предварительно проветрив камеру полупроводникового датчика.

8.5 Результат последнего измерения хранится в памяти прибора до выключения питания или до начала нового измерения и может быть повторно выведен для индикации. Для этого нажать кнопку СБРОС на короткое время (одну-две секунды). Вновь звучит один кратковременный звуковой сигнал и на восемь секунд индицируется последний результат.

Более длительное удерживание в нажатом состоянии кнопки СБРОС запускает подготовку нового измерения (см. п.8.1).

ВНИМАНИЕ: Не допускается повторное применение использованных мундштуков без предварительной обработки мундштуков по методике п.2 настоящего руководства.

8.6 Повторный анализ проводить по п.8.1÷8.4 с использованием нового мундштука после проветривания камеры полупроводникового датчика, для чего необходимо взять прибор в руку и сделать несколько движений рукой из стороны в сторону.

Примечание – Время подготовки будет минимальным, если запуск нового измерения производится до перехода прибора в режим пониженного энергопотребления (1 минута после индикации результата). В противном случае оно увеличивается приблизительно в три раза.

ВНИМАНИЕ: Анализ выдыхаемого воздуха производить не ранее 3 минут после курения.

После рабочей смены перед выключением прибора необходимо проветрить камеру полупроводникового датчика по п.8.6, затем два-три раза выполнить пп.8.1, 8.2, не производя выдох, и выключить прибор.

8.7 Зарядка аккумуляторной батареи

8.7.1 При отключенном питании прибора подключить кабель зарядного устройства к разъему прибора (поз.5, рис. 1).

Подключить зарядное устройство к сети 220 В 50 Гц.

На приборе в процессе зарядки постоянно красным светом горит светодиод (поз.4, рис. 1).

Время заряда – около 10-12 часов.

Прекращение заряда – автоматическое. После окончания